

DS ハンガーステージ

荷受け架台



取り付け簡単

部材のシステム化で、従来の荷受け架台の取り付けの面倒をなくしました。

新しいスタイルの荷受け架台として、すべての現場にマッチします。

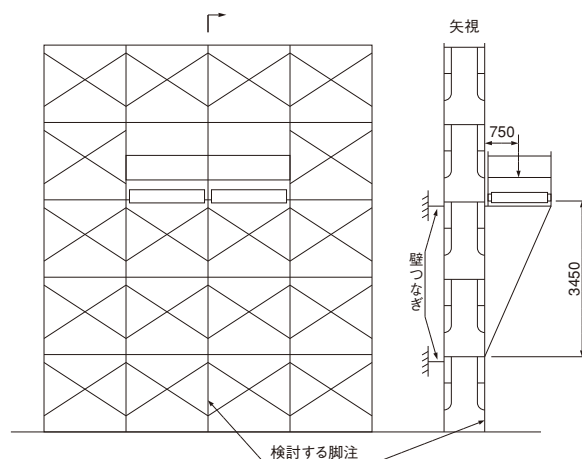
安全施行

足場内から施行できるように設計しておりますので、施工時の安全性も飛躍的にアップしました。

また、専用の取付金具により施行強度のバラツキをなくしました。

施工時間短縮

荷受け架台の組立をシステム化し従来工法よりも少人数で、施行時間も大幅に短縮する事ができました。

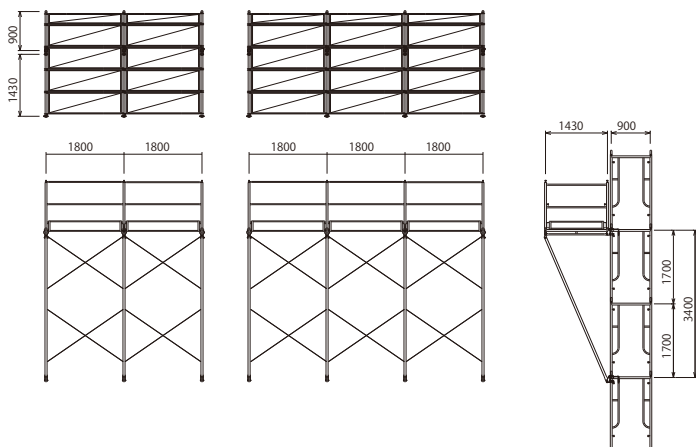


ハンガーステージ許容積載荷重表 (単位: kg/スパン)

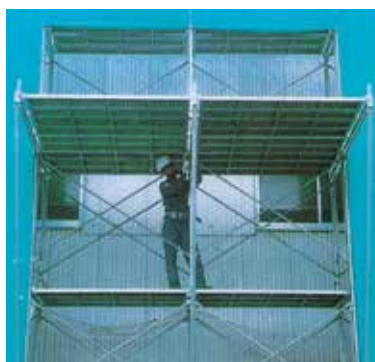
足場層数+足場高さ (m)	1200 幅の 建わく	900 幅の 建わく	600 幅の 建わく
3層 (5.2) ~24層 (41.4)	680	680	680
25層 (43.1)	640		
26層 (44.8)	610		

※ジャッキ線り出し高さ200mm以下

※「足場層数」は、組み上げる建わく最上段までの層数を意味します。



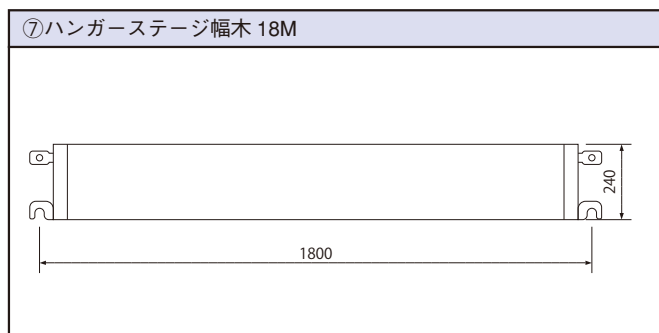
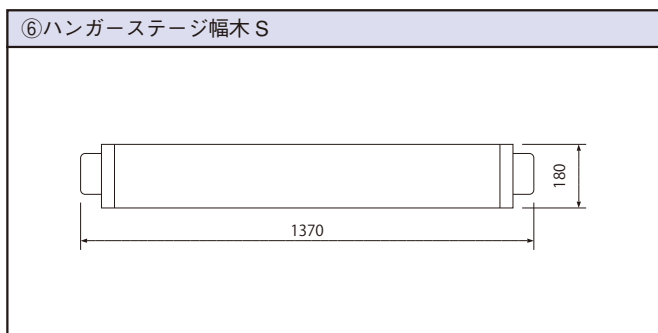
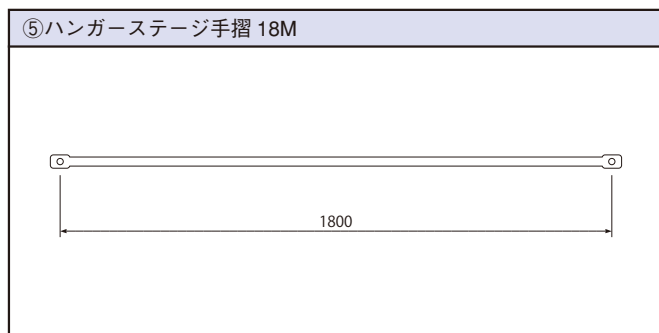
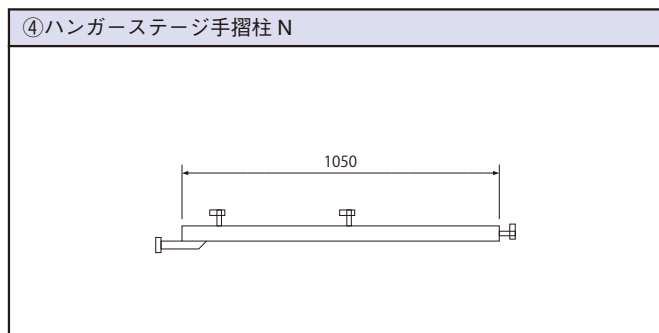
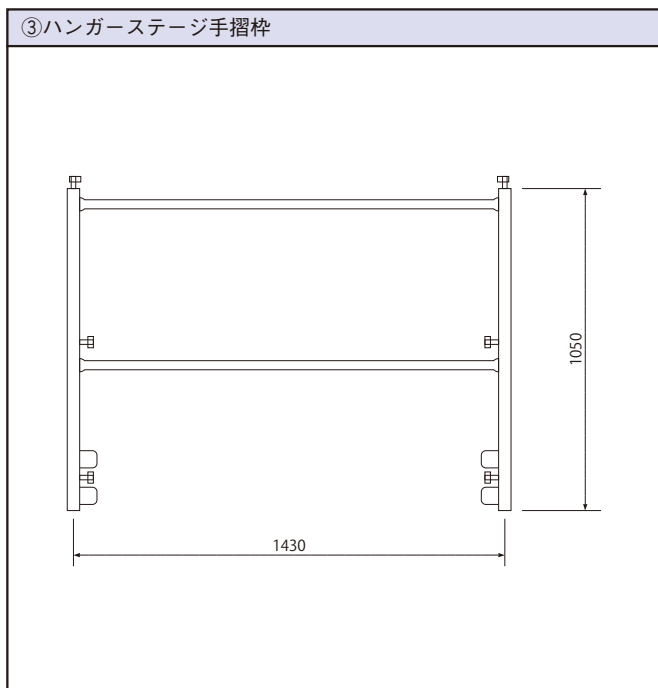
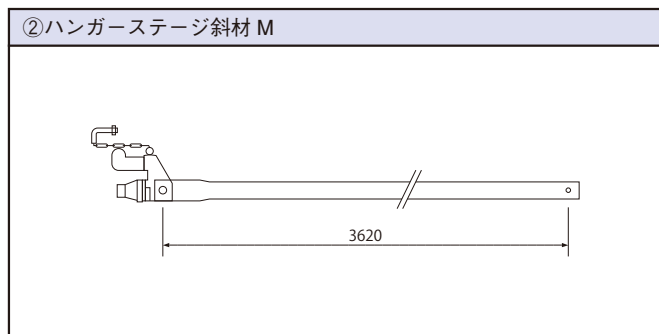
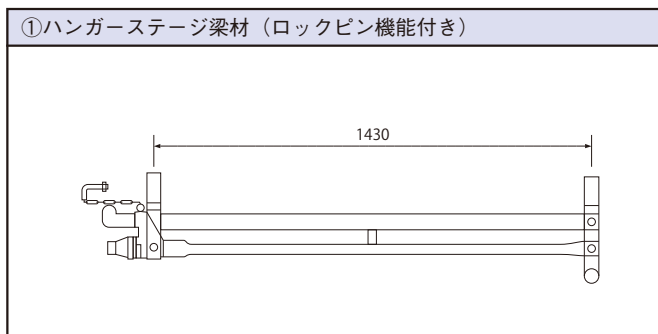
斜材を持ち上げピンをセットし、カブラーを仮止め



梁材と斜材の取付金具のカブラーを本締め



幅木 S をはめて、手摺柱 N のボルトを締める。



ハンガーステージ構成部材表 (1セット)

M:メーターサイズ

	品名	品番	重量	数量		
				1スパン	2スパン	3スパン
①	ハンガーステージ梁材	HSH-143	9.2kg	2	3	4
②	ハンガーステージ斜材M	HSS-143M	12.2kg	2	3	4
③	ハンガーステージ手摺柵	HSW-143	9.7kg	2	2	2
④	ハンガーステージ手摺柱N	HSP-105N	2.9kg	0	1	2
⑤	ハンガーステージ手摺18M	SB-18	2.2kg	2	4	6
⑥	ハンガーステージ幅木S	HSB-143S	6.3kg	2	2	2
⑦	ハンガーステージ幅木18M	HSB-18M	9.3kg	1	2	3
⑧	ハンガーステージ鋼製布板	YK-518	16.8kg	3	6	9
	1セット		1セット重量	139kg	227.3kg	315.7kg