

アルミスカイガード

優れたポテンシャルを発揮

「安全性」・「超軽量化」・「美観性」

スカイガード（墜落防止用先行型手すり柵）は、柵組足場にそのまま取り付けられ、墜落・転倒などによる労働災害を防止することができる「手すり柵」です。

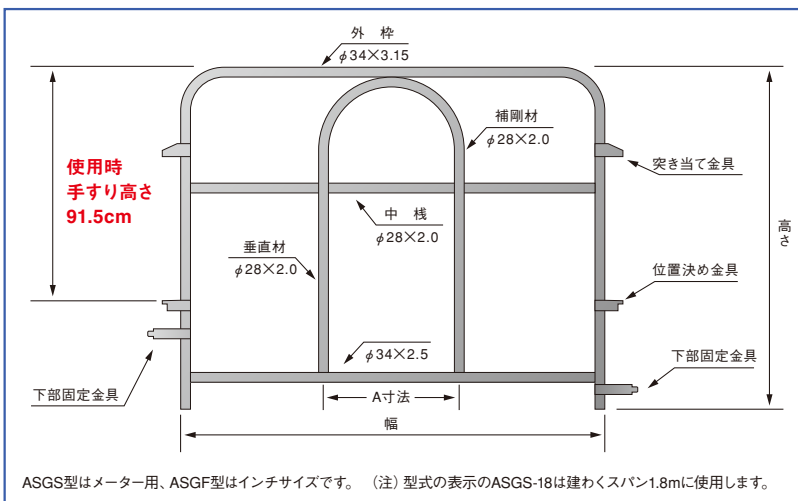
墜落労働災害防止に3つの効果

1 常に、柵組足場の組立・解体作業時に「手すり柵」があり、安全に作業をすることができます。

2 スカイガードには、中棧、2本のタテ棧があり、中腰作業での転倒などによる墜落を防止することができます。

3 手すり柵は、床面から手すりの高さが**91.5cm**あり、乗り越えなどによる墜落を防止することができます。中棧の高さは**46.2cm**です。

- スカイガードは交差筋かいにかえて交差筋かいを取り外して使用するタイプの柵組足場用手すり柵です。
- スカイガード全般についての使用方法は取扱説明書を参照することをお願い致します。
- 柵組足場用手すり柵の使用基準は巻末資料10ページを参照してください。



公共工事等における新技術活用システム

NETIS登録のお知らせ

- 新技術名称 手摺先行型足場
- NETIS登録番号 KT-010074

高い機能性による安全対策

超軽量による取り付け作業時の取り回しのしやすさや、取り付け工程の削減による時間短縮など、作業者にやさしい利便性と機能性を両立させています。



■積載数量

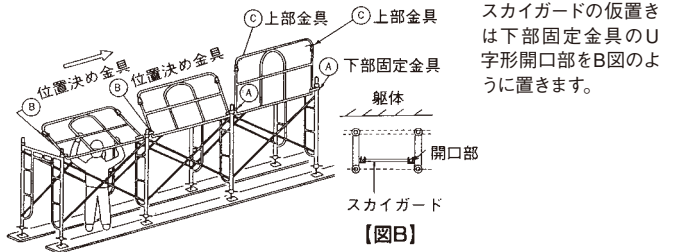
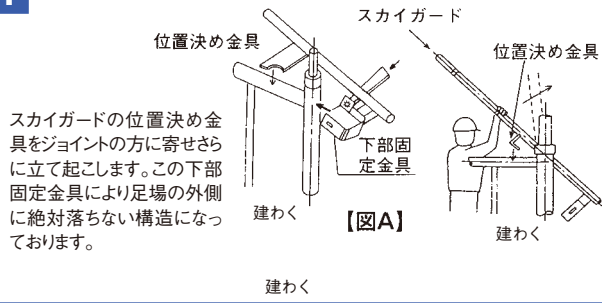
トラック標準積載量	
240枚 / 4t平	180枚 / 4t ユニック
420枚 / 10t平	360枚 / 10t ユニック

■型式別主要寸法及び重量

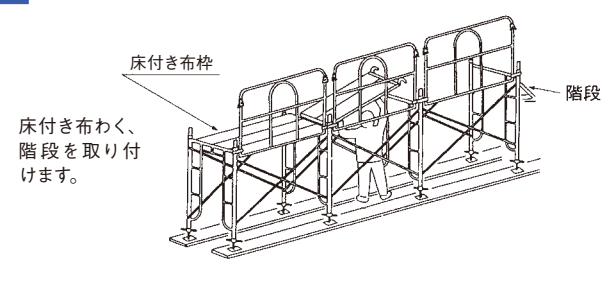
型式	高さ (mm)	幅 (mm)	A寸法 (mm)	重量 (kg)
ASGS-18 (メートル)	1307	1654	530	7.3
ASGS-15 (メートル)	1337	1354	424	6.8
ASGS-12 (メートル)	1337	1054	424	6.2
ASGS-9 (メートル)	1337	754	316	5.6
ASGF-18 (インチ)	1307	1683	530	7.3
ASGF-15 (インチ)	1307	1378	424	6.7
ASGF-12 (インチ)	1307	1073	424	6.1
ASGF-9 (インチ)	1307	768	316	5.5

組み立て方

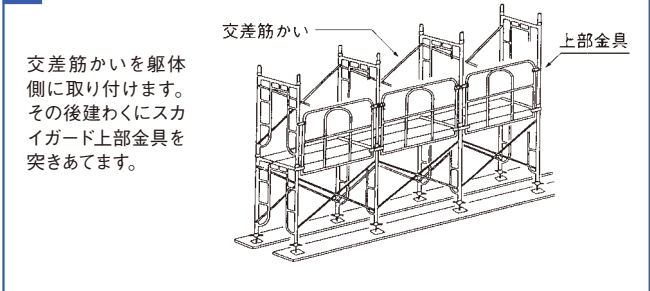
1



2

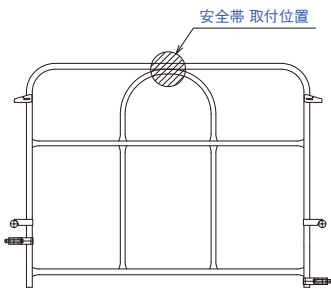
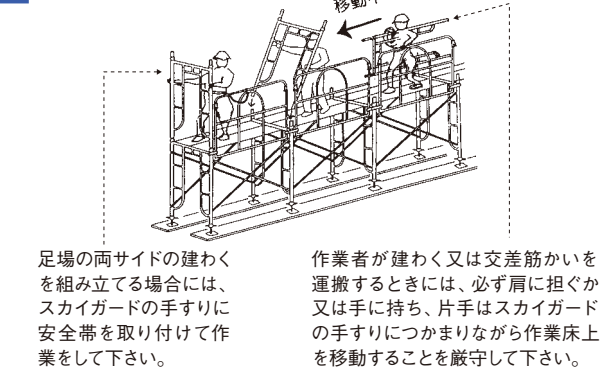


4

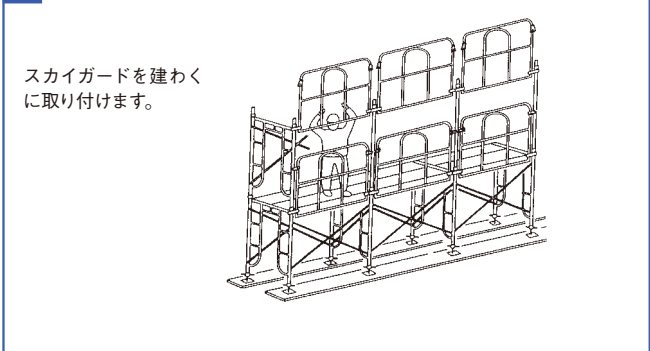


3

建枠の取付



5



▲建わくを取り付けた時に上部金具は垂直状態になっています。



▲上部金具を上へ引き上げ、建わくに水平に突きあてた状態。



▲建わくを肩に担ぎ、片手はスカイガード手すりにつかまりながら移動中。



▲足場の先端部に建わくを取り付ける場合にはスカイガードの手すりに安全帯を取り付けます。



▲建わくに上部金具を突きあてます。



▲アームレスジョイントの建わくにも取り付けられます。