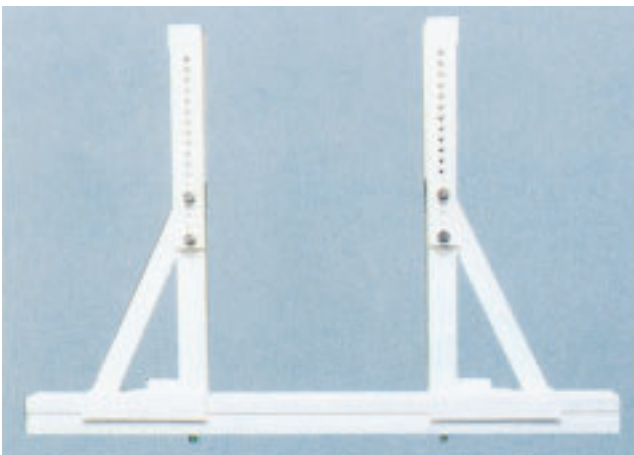


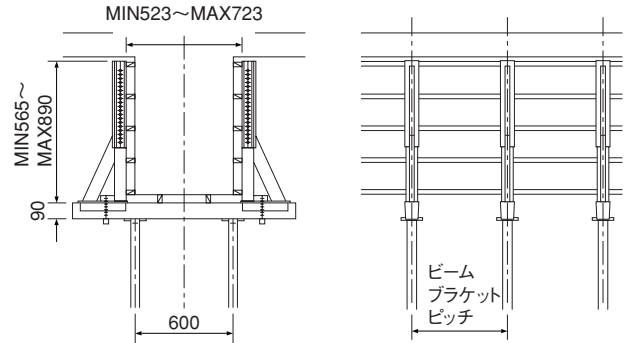
### 梁型枠締め付け金具

#### 特 長

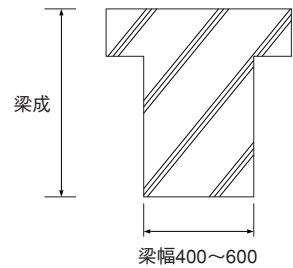
1. アルミ合金使用の軽量部材。
2. ノンセバ施行対応で運搬費も削減。
3. 豊富な製品で幅広い適応範囲。
4. オムニア・在来スラブ等に適応。
5. 作業効率のアップを実現し、軽量で省スペース保管が可能。



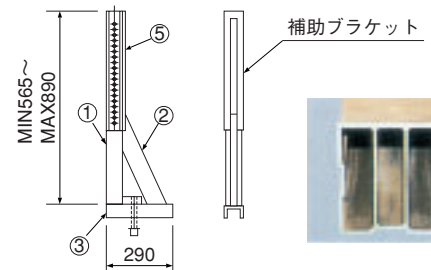
#### ■ 外形図



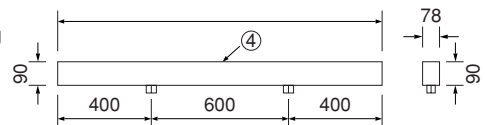
#### ■ 材料形状と断面性能



ブラケット  
重量：5kg



大引き材  
重量：7kg



材質はA6N0IS-T5（引張強度27kgf/mm<sup>2</sup>）

	部材形状	A (cm <sup>2</sup> )	Z (cm <sup>3</sup> )	I (cm <sup>4</sup> )
①	□-70×70×3.0	8.36	16.2	56.5
②	□-60×30×2.0	3.44	8.0	28.0
③	□-90×50×5.7	9.7	15.5	32.3
④	□-90×78×4.0	16.4	37.7	168.8
⑤	□-75×91×5.0	13.42	12.0	54.0