

# フライングジョアー

## 大型床版型枠工法

フライングジョアーは、従来のパネル・根太・大引・パイプサポートをひとつにまとめ、床版大パネルと枠組足場を一体化し、そのまま水平、並びに垂直移動ができるようシステム化された型枠支持装置です。

### 用途

高層ビル、倉庫、フラットスラブ、駐車場、ショッピングセンター

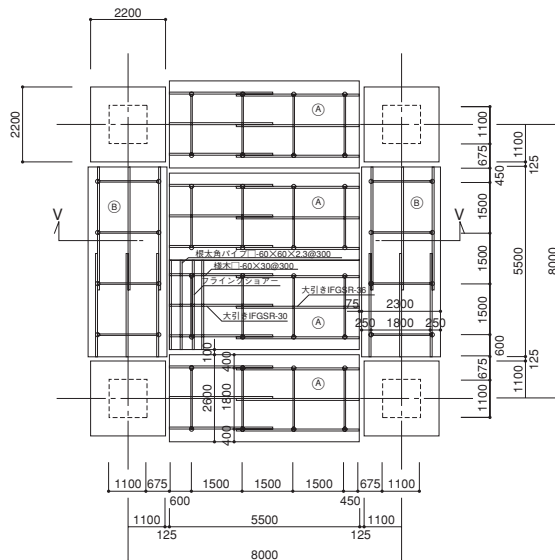


フラットスラブ使用現場

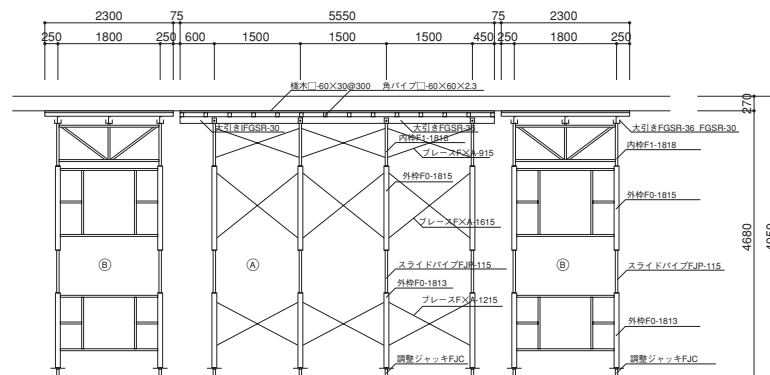


大型物量倉庫使用現場

### ■ 平面図

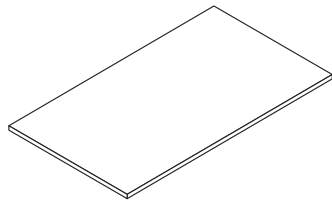


### ■ V-V断面図

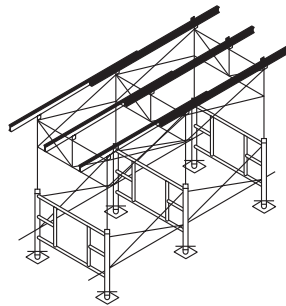


許容鉛直荷重1脚当り24.52KN (2.5t)

# フライングジョアー施行手順

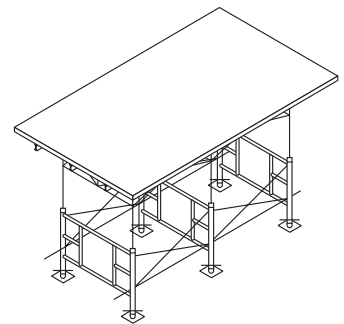


**1** 大パネルを製作する

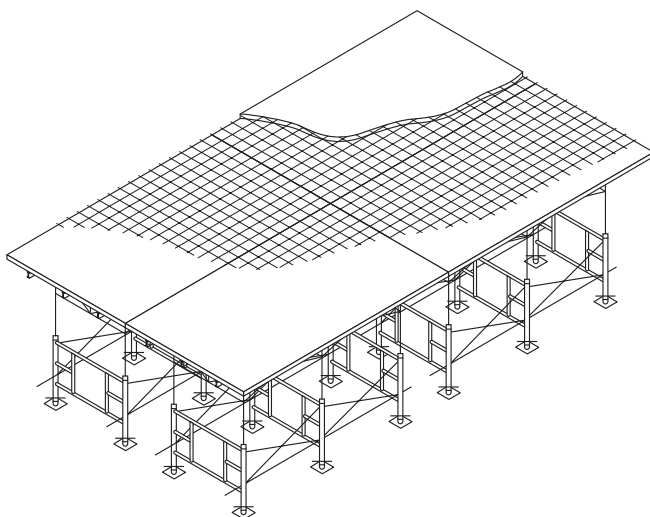


**2** フライングジョアーを組み立てる

**3** 根がらみパイプをセットする



**4** 大パネルをフライングジョアーにセットする

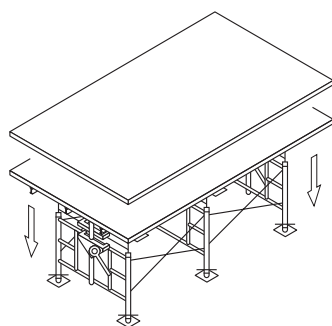


**5** 墨を出した位置にフライングジョアーをセットする

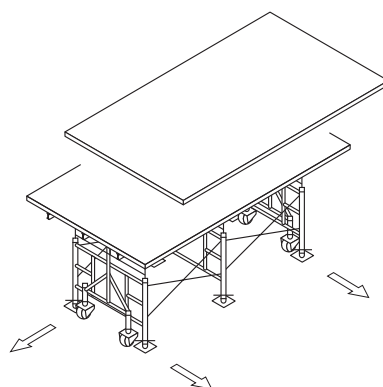
**6** 縦横の通りをチェックし、根がらみパイプよりツナギ材を取り付ける

**7** スラブ配筋・配管等をセットする

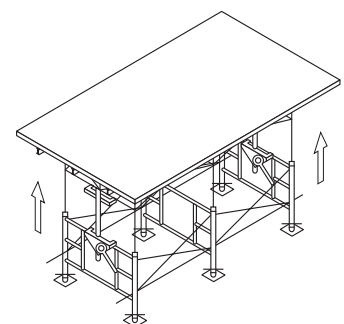
**8** コンクリートを打設し養生する



**9** 昇降ジャッキをゆるめ大型パネルの自重にて脱型させる



**10** 移動用ドーリーを使い大型パネルを移動・転用する



**11** 昇降ジャッキを使い(又は、揚重機)大パネルを所定の高さにセットする

# フライングショアー

## ■ 部材表

<p>外枠 FO-1815 25.4kg</p>	<p>外枠 FO-1813 22.9kg</p>	<p>内枠 FI-1812 25kg</p>	<p>内枠 FI-1818 25.3kg</p>
<p>内枠 FI-1823 30kg</p>	<p>ミニフライングショアー外枠 FO-1009</p>	<p>ミニフライングショアー内枠 FI-1009</p>	<p>止めピン・クサリ 0.32kg</p>
<p>ジャッキベース FJC 2.4kg</p>	<p>ジャッキベース 止めピン 0.03kg</p>	<p>ブレース FXA</p>	<p>梁 FGSR</p>
<p>外枠ジョイント FJP 0.7kg</p>	<p>スライドパイプ FJP-115 3.4kg</p>	<p>ドーリー 33kg</p>	<p>昇降ジャッキ FJE 15kg</p>