

# 移動式室内足場システム

## マルチステージ

品名	品番	安全荷重	製品重量
マルチステージ	1510	2.2KN(225kg)	47kg



トラック積載量  
4t平 / 84台  
11t平 / 144台  
10tu / 120台

品名	品番	安全荷重	製品重量
アタッチテーブル	1510	2.2KN(225kg)	37kg



### 特長

1. 設置撤去がだれでも素早く容易に。  
本体に付属するパーロック（パネ付）と特性クサビで素早く簡単にセッティング。
2. 狭い場所でもラクラクと大量移動。  
コンパクト構造だから上下移動もスムーズに。重ね積みでトラックへの搭載数も倍増します。
3. もちろん高い安全性を確保。  
くさび式構造が足場をしっかりと固定、滑りにくい踏み板がさらに安全性を高めます。
4. 簡単に5つの高さにクイック対応。  
80cmから120cmまで10cmきざみで。5段階の高さ調整がすばやく簡単に行えます。
5. 連結フックで無限にワンタッチ連結。  
大きな作業面積も瞬時にカバー。40台連結時でもわずか2人で無理なく移動できます。
6. どこでもいつでもシンプル構造。  
部品がなくなることのない、ワンピース設計。しかも単純な構造は設置場所を選びません。

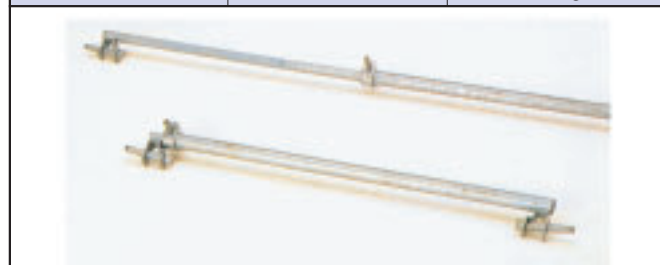


乗せるだけで3.6mの  
天井高に対応

品名	品番	製品重量
マルチハシゴⅡ型		8.5kg

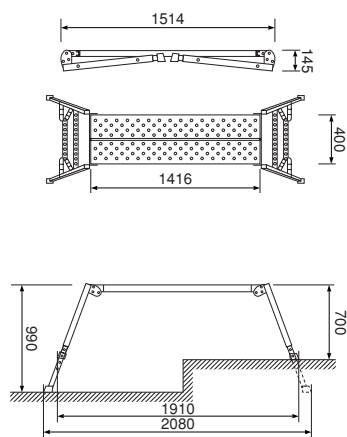


品名	品番	製品重量
アジャスタブルブレース		3.2kg



## ノビウマ

品名	品番	許容積載荷重	製品重量
ノビウマ	W10	1.47KN(150kg)	16kg



品名	品番	許容積載荷重	製品重量
ノビウマ	W15	1.47KN(150kg)	21kg

