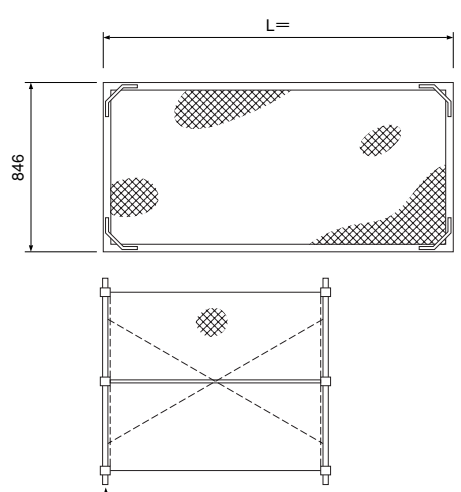
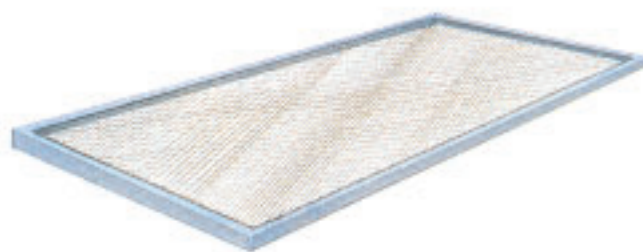


## 養生枠

品名	品番	許容積載荷重	製品重量
			
	品番	重量	L寸法
	MOD-17	10.5kg	1,785
	MOD-15	8.5kg	1,485
	MOD-12	7.0kg	1,185
	MOD-09	5.5kg	885
	MOD-06	5.0kg	585



### 養生枠の強度

曲げ強度：最小値 1.03KN (105kg) 以上、  
 平均値 1.13KN (115kg) 以上

## 養生用クランプ

養生用クランプ（枠組単管兼用）  
 重量0.5kg



コーナー用 0.45kg

