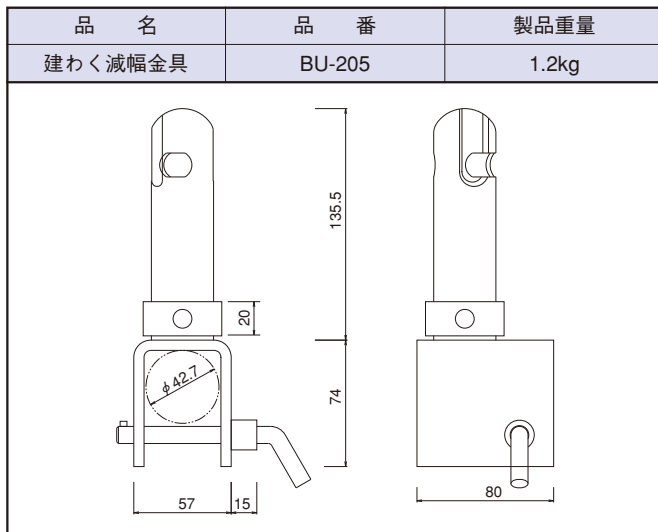
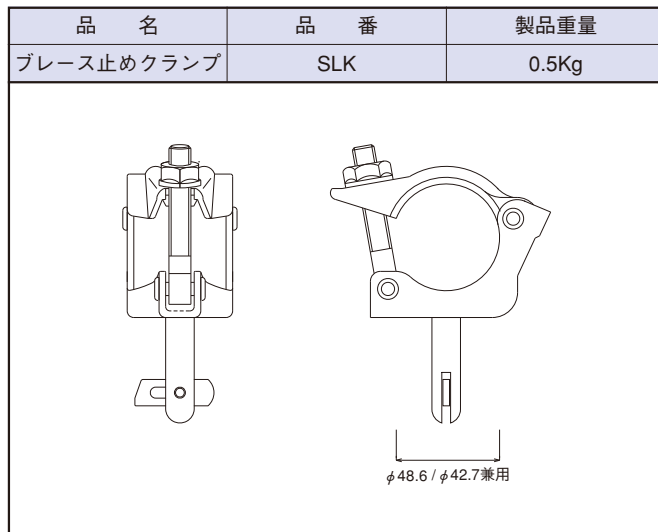


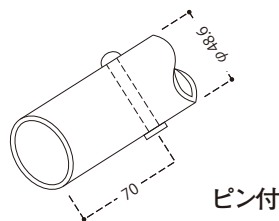
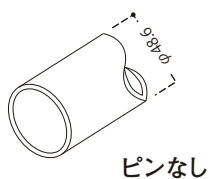
建わく減幅金具



ブレース止めクランプ



単管パイプ



一般構造用炭素鋼管 JISG-3444 STK500

外径	厚さ	単位重量	断面積	断面二次モーメント	断面二次半径	断面係数
48.6mm	2.4mm	2.73kg/m	3.48cm ²	9.32cm ⁴	1.64cm	3.83cm ³

規格

長さ (m)		1.0	1.5	2.0	2.5	3.0	3.5	4.0	4.5	5.0	5.5	6.0
種別	パイプピンなし	○	○	×	×	×	×	×	×	×	×	×
	パイプピン付	×	×	○	○	○	○	○	○	○	○	○
重量 (kg)		2.73	4.10	5.46	6.83	8.19	9.56	10.9	12.3	13.7	15.0	16.4

単管足場部品

OK 直交クランプ
0.7kg



OK 自在クランプ
0.7kg



単管ジョイント
0.7kg



単管ベース
0.7kg

