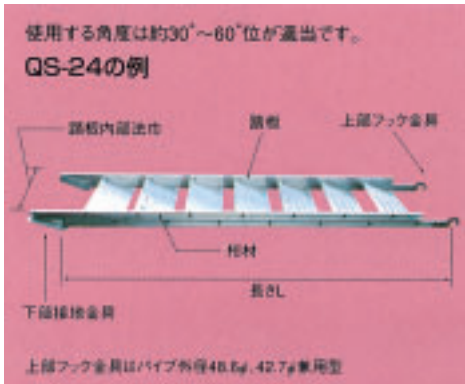


### アルミ クイックステップ

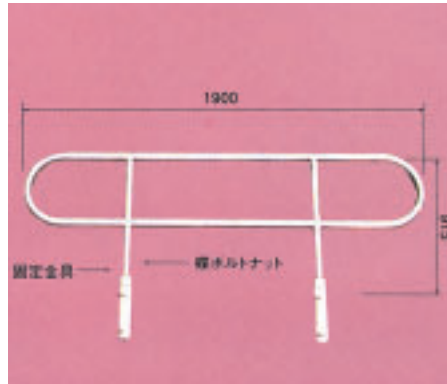
#### 使用目的

建物の駆体側から枠組足場上へ、または、大きな段差のある部分の昇降、地下工事の地中梁筋を乗り越え移動等に使用します。自動的に踏み板が水平状態になり簡単、迅速に階段を設置する事ができます。

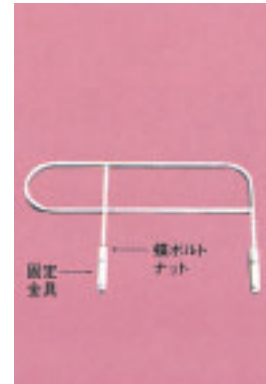
クイックステップ本体



手すり(QST-19)タイプ



手すり(QST-14)タイプ



#### 規格(寸法・重量)

部材名	符号	寸法(mm)	自重(kg)	許容荷重(KN)	備考
クイックステップ	QS-15	踏板内法巾 長さL 450 1,448	12.6	1.47 (150kg)	腰壁・段差高 H=1.2m以下 段数4段
	QS-24	踏板内法巾 長さL 450 2,348	19	1.47 (150kg)	腰壁・段差高 H=2.0m以下 段数7段
	QS-38	踏板内法巾 長さL 500 3,848	36	0.98 (100kg)	腰壁・段差高 H=3.3m以下 段数12段
手すり	QST-14	高さ×長さ 915 1,400	3.6	—	QS-15用でベランダ巾が狭い場合に使用
	QST-19	高さ×長さ 915 1,900	4.4	—	QS-15、QS-24、QS-38に使用 QS、QSTを含む38-2C19-8台の時
受金具	QSK	長さ800 パイプ42.7φ×2.4	4.2	1.47 (150kg)	スキ間板が必要な時は、 受金具QSKと組み合わせる。
渡りステージ	QSW	調整高さ 最低2,300～ 最高3,300	高さ・巾に より重量が 異なる。	0.98 (100kg)	地中梁筋乗り越え渡り階段の時使用。 渡りステージ(QSW)にクイックステップ(QS-38) を両側に取り付け、手すり(QST-19)も両側に取り 付けます。

#### 渡りステージ(QSW)1セットの数量表 (重量255スパン 235kg)

部材名	符号	寸法(mm)	数量	自重(kg)	備考	
梯子上枠	QSWO	上枠巾:991 上枠高:2500	2	19.7		
梯子下枠	QSWI	下枠巾:991 下枠高:2100	2	17.8		
つなぎ材	QSWL	調整長:1800～3350	4	5.8		
渡り床 床付き布枠	YK-518 YK-515 YK-512 YK-509	巾	スパン	1	16.8 14.6 11.8 9.3	渡りステージの調整高  最高高 Hmax3300 最低高 Hmin2000
		500	1800			
			1500			
			1200 900			
交さ筋かい	XA-618 XA-615 XA-612 XA-609	巾	スパン	4	3.2 2.8 2.4 2.0	
		250	1800			
			1500			
			1200 900			
手すり	QSWT	巾	スパン	2	36×2 4.4×8	QSWTは、スパン1800、1500、 1200、900に兼用して使用でき ます。
		320	1800 1500 1200 900			
クイックステップ 手すり	QS38 QST-19			2 8	36×2 4.4×8	

搭載/4tユニック車 7セット、10tユニック 14セット

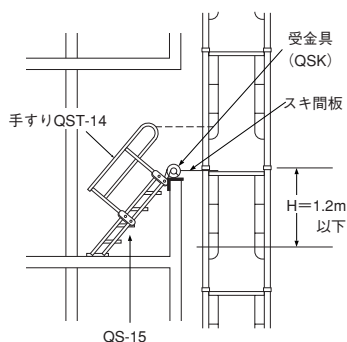
## 使用例



QS-15の設置

壁開口部、ベランダ腰壁より足場へ  
(足場側面)

### QS-15の例図



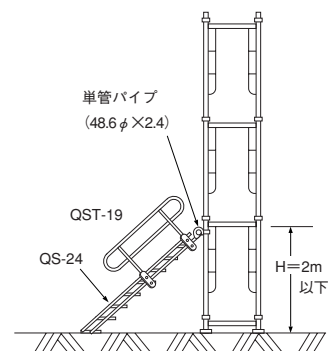
## 取扱注意項目

1. 設置角度は約30~60度が適切な角度です。
2. 上部フック金具のロック、下部接地金具の正常な設置及び手すりの蝶ネジが確実に締められているかが確認して下さい。
3. 設置後桁材のスボミ防止用ネジをシノ等で締めて下さい。
4. 必要に応じて下部設置金具が動かないようコンクリート釘4本又はホールインアンカー9mmφ2本で固定します。
5. 設置条件により受金具(QSK)を使用します。
6. 許容荷重以上の荷重を掛けないで下さい。
7. 各部品は取り替えが可能で、折り畳んだとき手をはさまないようにしているため安全です。



渡り階段の使用例 QS-38

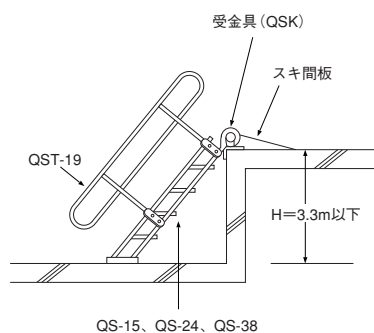
地上、スラブから足場へ  
QS-24の例図



QS-24の設置

段差のある箇所

### QS-15、QS-24、QS-38の例図



### ●スボミ防止用金具



### ●スボミ防止用ネジをシノ等で締めます。



### ●手すりの取付方法

内側から外側にボルトを廻わしネジを締めます。



### ●下部接地金具 下部接地金具の固定

