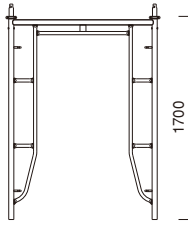
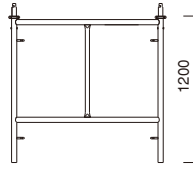


## 建わく一覧表

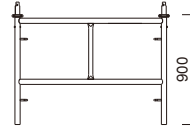
1200 幅



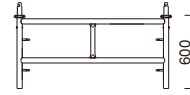
TS-1217



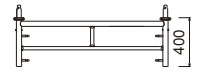
T-1212



T-1209

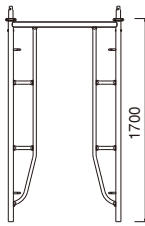


T1206

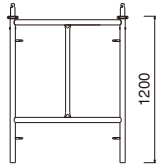


T-1204

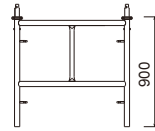
900 幅



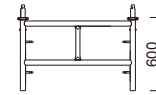
TC-917



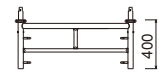
T-912



T-909

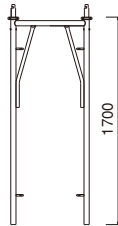


T-906

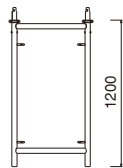


T-904

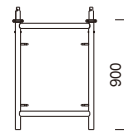
600 幅



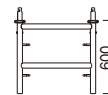
TL-617



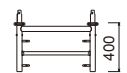
T-612



T-609

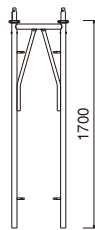


T-606



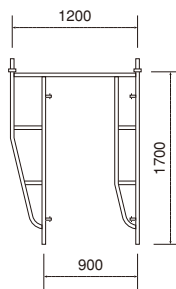
T-604

400 幅

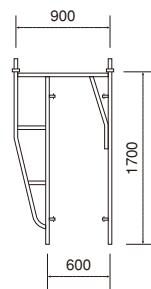


TL-417

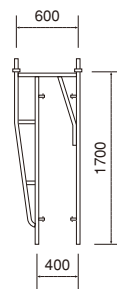
拡幅わく



TJ-1217

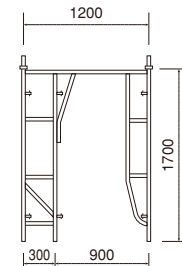


TJ-917

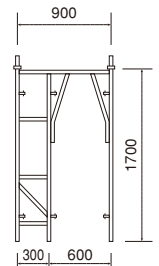


TJ-617

階段部  
専用わく



TS-129J



TC-96J

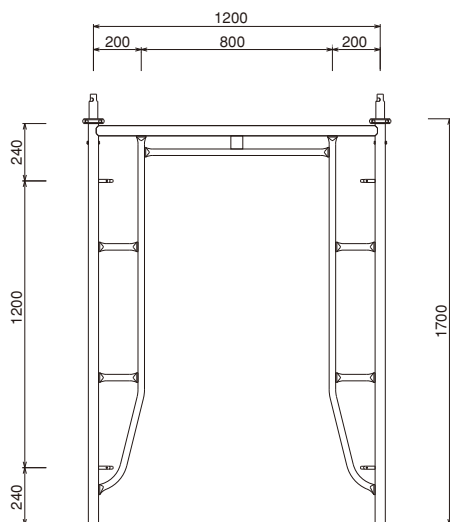
21.4kg

18kg

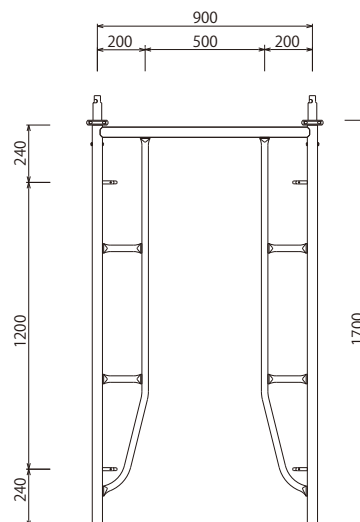
## 建わく

※梱包単位 各建わく 50 枚

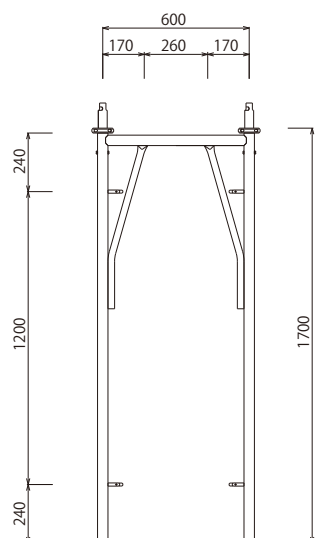
| 品名   | 建わく            | 適用ブレース |         |
|------|----------------|--------|---------|
|      |                | スパンL   | 品番      |
| 品番   | TS-1217        | 1800   | XA-1618 |
|      |                | 1500   | XA-1615 |
| 許容荷重 | 42.6kN (4.35t) | 1200   | XA-1612 |
|      |                | 900    | XA-1609 |
| 製品重量 | 17.7kg         | 600    | XA-1606 |



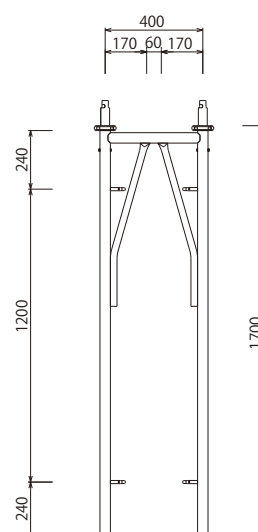
| 品名   | 建わく            | 適用ブレース |         |
|------|----------------|--------|---------|
|      |                | スパンL   | 品番      |
| 品番   | TC-917         | 1800   | XA-1618 |
|      |                | 1500   | XA-1615 |
| 許容荷重 | 42.6kN (4.35t) | 1200   | XA-1612 |
|      |                | 900    | XA-1609 |
| 製品重量 | 15.9kg         | 600    | XA-1606 |



| 品名   | 簡易建わく         | 適用ブレース |         |
|------|---------------|--------|---------|
|      |               | スパンL   | 品番      |
| 品番   | TL-617        | 1800   | XA-1618 |
|      |               | 1500   | XA-1615 |
| 許容荷重 | 34.3kN (3.5t) | 1200   | XA-1612 |
|      |               | 900    | XA-1609 |
| 製品重量 | 12.3kg        | 600    | XA-1606 |



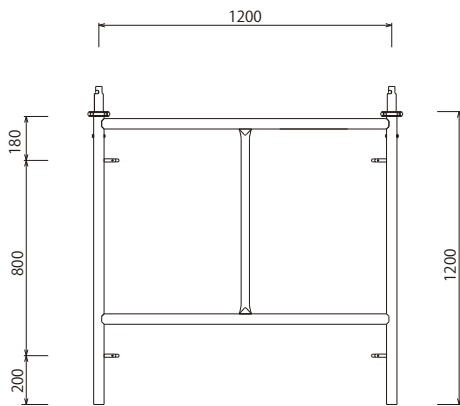
| 品名   | 簡易建わく         | 適用ブレース |         |
|------|---------------|--------|---------|
|      |               | スパンL   | 品番      |
| 品番   | TL-417        | 1800   | XA-1618 |
|      |               | 1500   | XA-1615 |
| 許容荷重 | 34.3kN (3.5t) | 1200   | XA-1612 |
|      |               | 900    | XA-1609 |
| 製品重量 | 12.0kg        | 600    | XA-1606 |



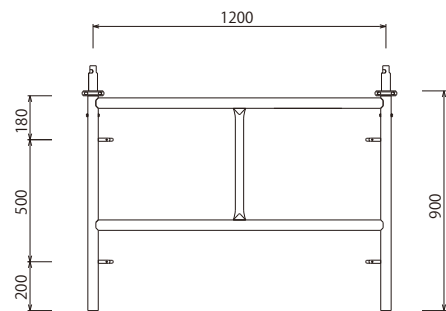
## 調整建わく

※梱包単位 各建わく 25 枚

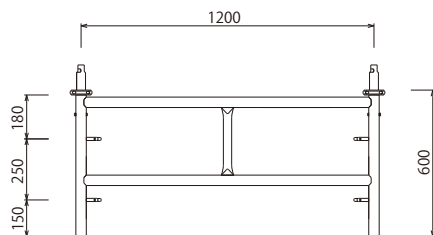
| 品名   | 調整建わく          | 適用ブレース |         |
|------|----------------|--------|---------|
|      |                | スパンL   | 品番      |
| 品番   | T-1212         | 1800   | XA-1218 |
| 許容荷重 | 42.6kN (4.35t) | 1500   | XA-1215 |
|      |                | 1200   | XA-1212 |
| 製品重量 | 14.4kg         | 900    | XA-1209 |
|      |                | 600    | XA-1206 |



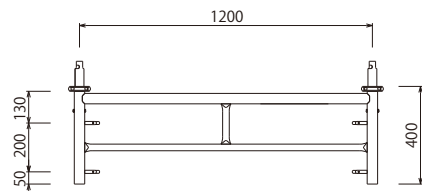
| 品名   | 調整建わく          | 適用ブレース |        |
|------|----------------|--------|--------|
|      |                | スパンL   | 品番     |
| 品番   | T-1209         | 1800   | XA-918 |
| 許容荷重 | 42.6kN (4.35t) | 1500   | XA-915 |
|      |                | 1200   | XA-912 |
| 製品重量 | 12.2kg         | 900    | XA-909 |
|      |                | 600    | XA-906 |



| 品名   | 調整建わく          | 適用ブレース |        |
|------|----------------|--------|--------|
|      |                | スパンL   | 品番     |
| 品番   | T-1206         | 1800   | XA-618 |
| 許容荷重 | 42.6kN (4.35t) | 1500   | XA-615 |
|      |                | 1200   | XA-612 |
| 製品重量 | 10.3kg         | 900    | XA-609 |
|      |                | 600    | XA-606 |



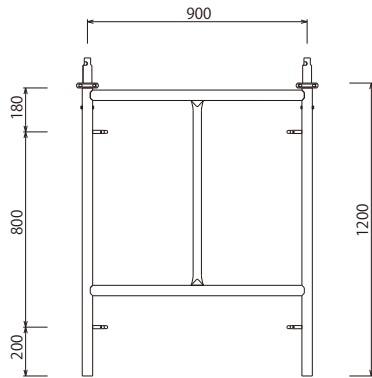
| 品名   | 調整建わく          | 適用ブレース |        |
|------|----------------|--------|--------|
|      |                | スパンL   | 品番     |
| 品番   | T-1204         | 1800   | XA-418 |
| 許容荷重 | 42.6kN (4.35t) | 1500   | XA-415 |
|      |                | 1200   | XA-412 |
| 製品重量 | 8.9kg          | 900    | XA-409 |
|      |                | 600    | XA-406 |



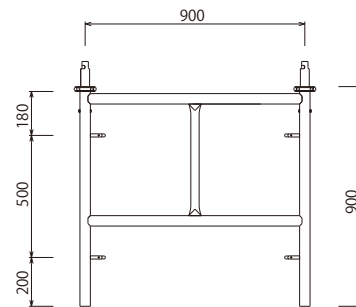
## 調整建わく

※梱包単位 各建わく 25 枚

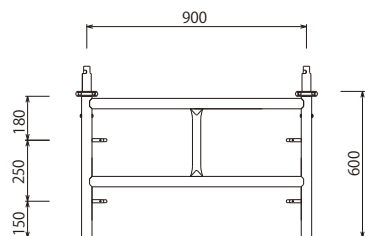
| 品名   | 調整建わく          | 適用ブレース |         |
|------|----------------|--------|---------|
|      |                | スパンL   | 品番      |
| 品番   | T-912          | 1800   | XA-1218 |
|      |                | 1500   | XA-1215 |
| 許容荷重 | 42.6kN (4.35t) | 1200   | XA-1212 |
|      |                | 900    | XA-1209 |
| 製品重量 | 12.9kg         | 600    | XA-1206 |



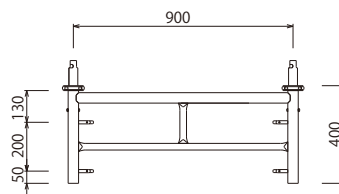
| 品名   | 調整建わく          | 適用ブレース |        |
|------|----------------|--------|--------|
|      |                | スパンL   | 品番     |
| 品番   | T-909          | 1800   | XA-918 |
|      |                | 1500   | XA-915 |
| 許容荷重 | 42.6kN (4.35t) | 1200   | XA-912 |
|      |                | 900    | XA-909 |
| 製品重量 | 10.8kg         | 600    | XA-906 |



| 品名   | 調整建わく          | 適用ブレース |        |
|------|----------------|--------|--------|
|      |                | スパンL   | 品番     |
| 品番   | T-906          | 1800   | XA-618 |
|      |                | 1500   | XA-615 |
| 許容荷重 | 42.6kN (4.35t) | 1200   | XA-612 |
|      |                | 900    | XA-609 |
| 製品重量 | 8.5kg          | 600    | XA-606 |



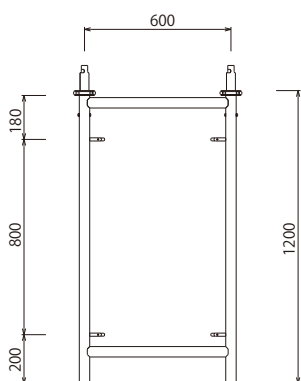
| 品名   | 調整建わく          | 適用ブレース |        |
|------|----------------|--------|--------|
|      |                | スパンL   | 品番     |
| 品番   | T-904          | 1800   | XA-418 |
|      |                | 1500   | XA-415 |
| 許容荷重 | 42.6kN (4.35t) | 1200   | XA-412 |
|      |                | 900    | XA-409 |
| 製品重量 | 7.1kg          | 600    | XA-406 |



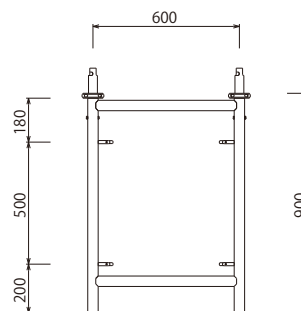
## 簡易調整建わく

※梱包単位 各建わく 25 枚

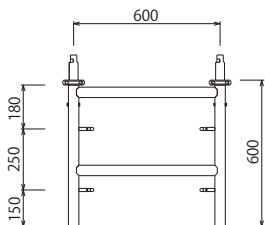
| 品名   | 簡易調整建わく       | 適用ブレース |         |
|------|---------------|--------|---------|
|      |               | スパンL   | 品番      |
| 品番   | T-612         | 1800   | XA-1218 |
|      |               | 1500   | XA-1215 |
| 許容荷重 | 34.3kN (3.5t) | 1200   | XA-1212 |
|      |               | 900    | XA-1209 |
| 製品重量 | 9.7kg         | 600    | XA-1206 |



| 品名   | 簡易調整建わく       | 適用ブレース |        |
|------|---------------|--------|--------|
|      |               | スパンL   | 品番     |
| 品番   | T-609         | 1800   | XA-918 |
|      |               | 1500   | XA-915 |
| 許容荷重 | 34.3kN (3.5t) | 1200   | XA-912 |
|      |               | 900    | XA-909 |
| 製品重量 | 8.3kg         | 600    | XA-906 |

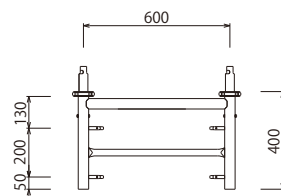


| 品名   | 簡易調整建わく       | 適用ブレース |        |
|------|---------------|--------|--------|
|      |               | スパンL   | 品番     |
| 品番   | T-606         | 1800   | XA-618 |
|      |               | 1500   | XA-615 |
| 許容荷重 | 34.3kN (3.5t) | 1200   | XA-612 |
|      |               | 900    | XA-609 |
| 製品重量 | 6.9kg         | 600    | XA-606 |



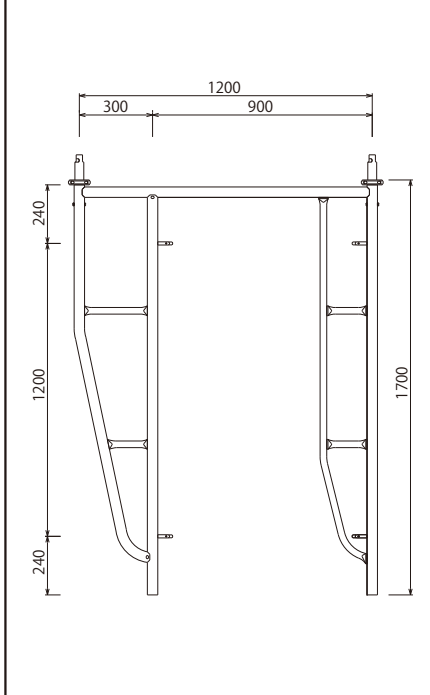
| 品名   | 簡易調整建わく       | 適用ブレース |        |
|------|---------------|--------|--------|
|      |               | スパンL   | 品番     |
| 品番   | T-604         | 1800   | XA-418 |
|      |               | 1500   | XA-415 |
| 許容荷重 | 34.3kN (3.5t) | 1200   | XA-412 |
|      |               | 900    | XA-409 |
| 製品重量 | 5.9kg         | 600    | XA-406 |

ジャッキの高さによっては、使用出来ない場合があります。

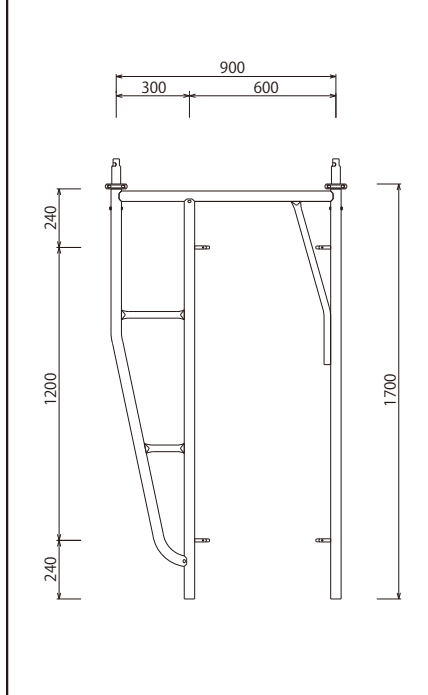


## 拡幅建わく

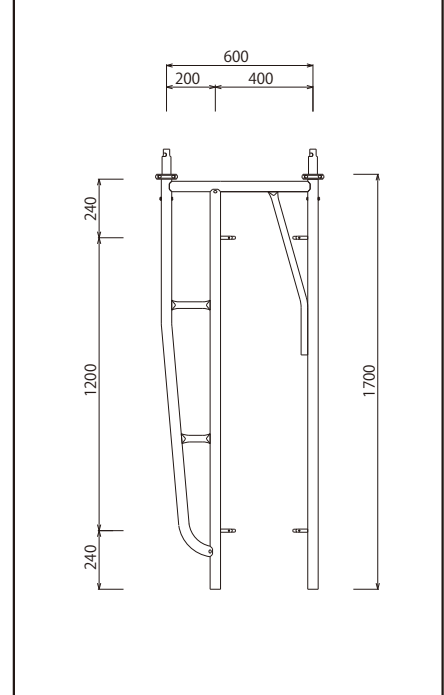
| 品名   | 拡幅建わく        | 適用ブレース |         |
|------|--------------|--------|---------|
|      |              | スパンL   | 品番      |
| 品番   | TJ-1217      | 1800   | XA-1618 |
|      |              | 1500   | XA-1615 |
| 許容荷重 | 29.4kN(3.0t) | 1200   | XA-1612 |
|      |              | 900    | XA-1609 |
| 製品重量 | 18.8kg       | 600    | XA-1606 |



| 品名   | 拡幅建わく        | 適用ブレース |         |
|------|--------------|--------|---------|
|      |              | スパンL   | 品番      |
| 品番   | TJ-917       | 1800   | XA-1618 |
|      |              | 1500   | XA-1615 |
| 許容荷重 | 29.4kN(3.0t) | 1200   | XA-1612 |
|      |              | 900    | XA-1609 |
| 製品重量 | 17.2kg       | 600    | XA-1606 |



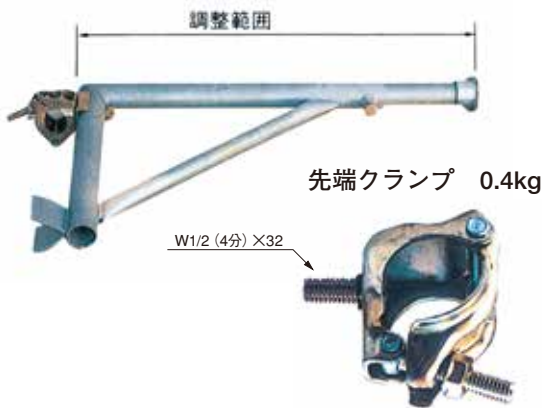
| 品名   | 拡幅建わく        | 適用ブレース |         |
|------|--------------|--------|---------|
|      |              | スパンL   | 品番      |
| 品番   | TJ-617       | 1800   | XA-1618 |
|      |              | 1500   | XA-1615 |
| 許容荷重 | 29.4kN(3.0t) | 1200   | XA-1612 |
|      |              | 900    | XA-1609 |
| 製品重量 | 16.2kg       | 600    | XA-1606 |



## 持送りわく (伸縮ブラケット)

| 品名      | 品番   | 許容荷重          |
|---------|------|---------------|
| 伸縮ブラケット | 下記参照 | 1.96kN(200kg) |

梱包単位 30枚



●一覧表

| 品番       | 調整範囲       | 重量(kg) |
|----------|------------|--------|
| NKB-500  | 300 ~ 500  | 4.2    |
| NKB-750  | 500 ~ 750  | 5.4    |
| NKB-1000 | 750 ~ 1000 | 6.4    |

- Mジョイント、ピン、ビス 0.5kg
- オームピン 0.02kg

